

Volumen - Schieberdosierung

zur Dosierung von Granulaten
von 1 ml bis 20 ml



MERZSYSTEM

Verpackungsmaschinen

VSD225



Pharma



Lebensmittel



Chemie



Foto evtl. abweichend von der Standard-Version

Produktbereiche:

GRANULATE

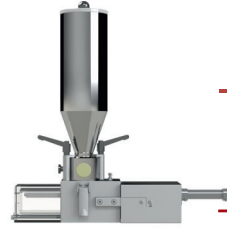
von 1 ml - ca.20 ml

aus den Bereichen Pharmazie, Lebensmittel und
Chemie



Volumen-Schieberdosierung

Typ: VSD225



MERZSYSTEM
Verpackungsmaschinen

Funktionsbeschreibung:

Die 1-bahnige Schieberdosierung mit Gehäuse aus korrosionsbeständigem Edelstahl dosiert pro Takt eine einstellbare Menge Granulat. Die Schieber sind je nach Anwendung aus Kunststoff oder auch aus Edelstahl jeweils mit FDA-Zulassung möglich.

Die Menge ist einstellbar im Verhältnis ca. 1:2, größere Veränderungen werden durch den Austausch des Schiebers vorgenommen.

Technische Details:

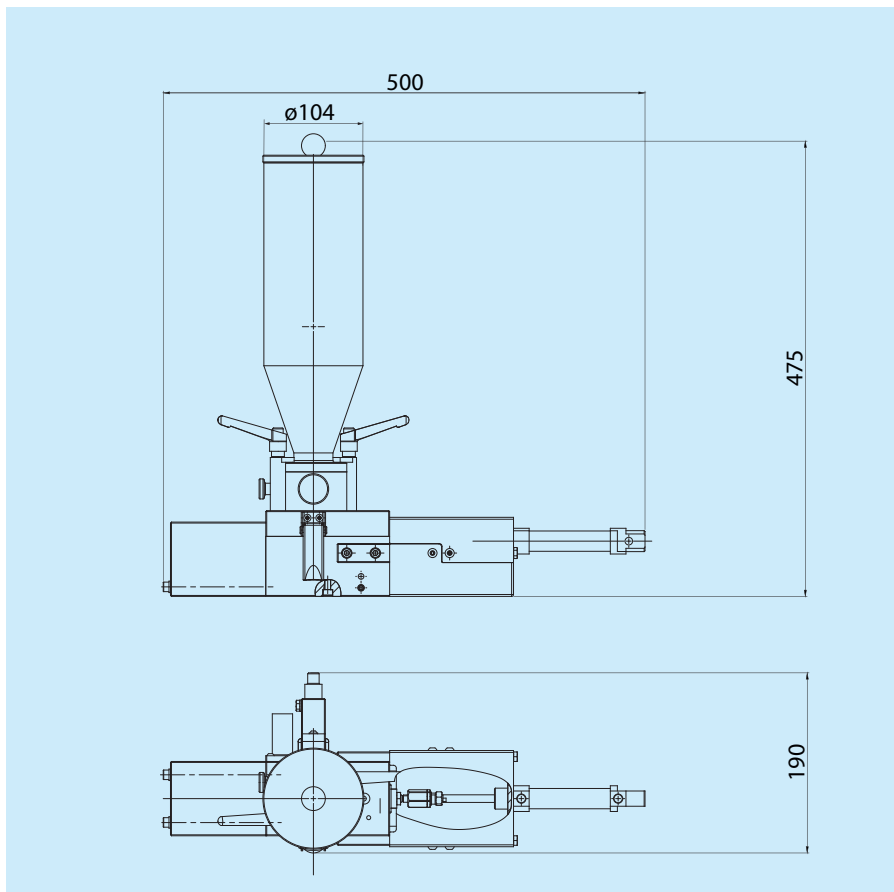
- ◆ Aufbau auf SB51-2LS sowie SBL50 ist direkt möglich
- ◆ Kompakte, robuste, langlebige Konstruktion
- ◆ Alle mit dem Produkt in Berührung kommenden Teile sind aus Edelstahl oder anderem zugelassenem Werkstoff.
- ◆ Wartungsarm
- ◆ Schnelle und einfache Reinigungsmöglichkeit
- ◆ Die Dosiereinheit entspricht den aktuellen CE-Richtlinien

Technische Daten:

Dosierbereich	von 1 ml bis 20ml
Ausbringung	bis zu 80 Dosierungen/min
Farbe standard	Edelstahl - Alu

Optionen:

- ◆ auch als zwei Komponentenfüller zum gleichzeitigen Füllen zweier verschiedener Produkte



Since 1971



Made in Germany