

Vertikal-Schneckendosierer

zur Dosierung von Pulver und Granulaten
von 0,1 ml bis 100 ml

SD550



Pharma



Kosmetik



Lebensmittel



Chemie

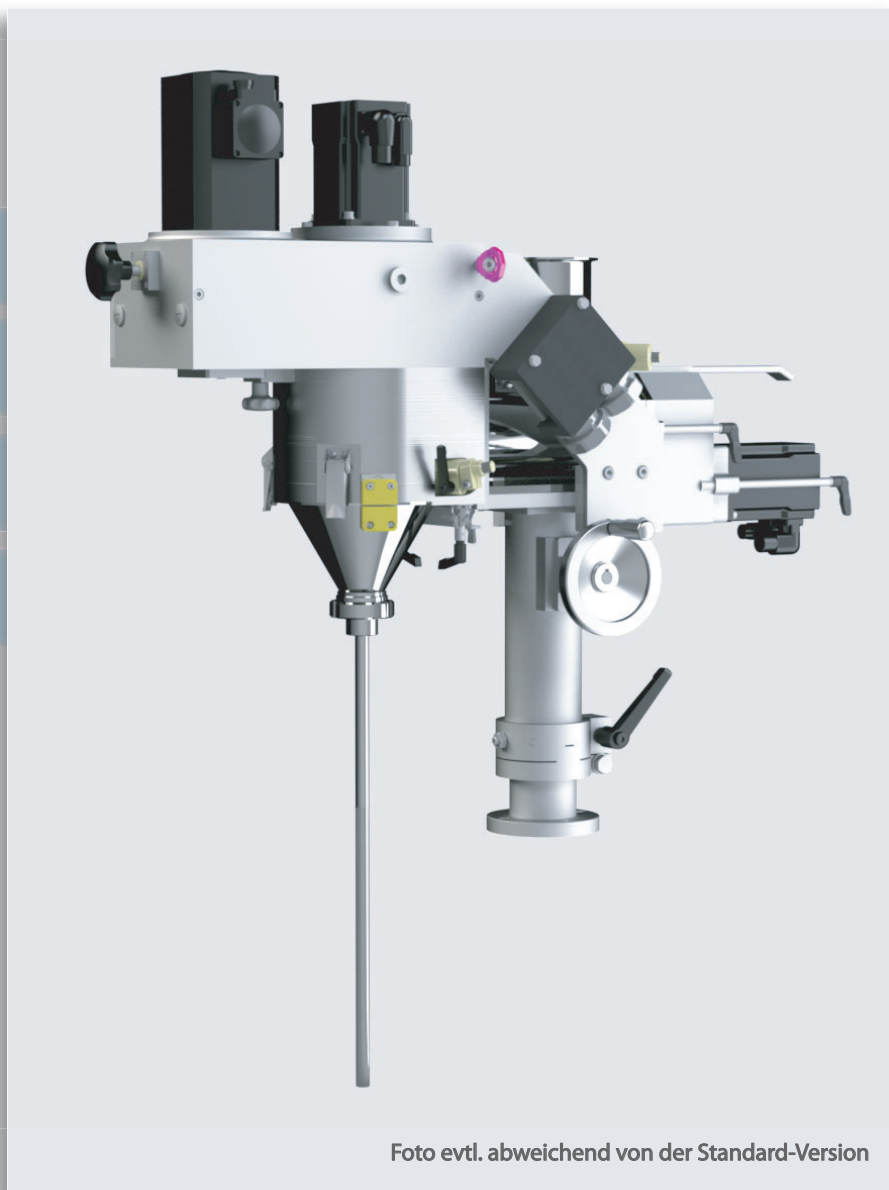


Foto evtl. abweichend von der Standard-Version

Produktbereiche:

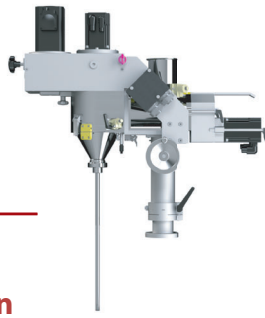
PULVER UND GRANULATE

von 0,1 ml - ca.1 00 ml

z.B. Pharmaprodukte, Salz, Zucker, Gewürze, Suppenpulver,
Milchpulver, Cappuccino, Instantkaffee, Kaffeeweißer,
Backhefe, Waschmittel, Fleckensalz, Samen,...

Vertikal-Schneckendosierer

Typ: SD550



Funktionsbeschreibung

Die Schneckendosierung Typ SD550 ist eine vertikal arbeitende Schneckendosierung zum Dosieren von Pulvern und Granulaten (auch schwerfließend und staubend). Die auswechselbare Dosierschnecke fördert das Produkt durch das Schneckenrohr meist direkt in einen vorgefertigten Beutel.

Alle mit dem Produkt in Berührung kommenden Teile sind aus Edelstahl und FDA zugelassenen Materialien. Die Schneckendrehzahl ist bis 3000 1/Min. regelbar.

Der Antrieb der Dosierung erfolgt durch einen Servo Motor, dessen Antriebswelle in Verlängerung direkt mit der Dosierschnecke verbunden ist.

Das Rührwerk wird durch einen separaten Drehstrommotor angetrieben.

Die Dosiermenge ergibt sich aus: „Gangvolumen“ mal Anzahl der Schneckenumdrehungen pro Dosiergang.

Die Schneckenumdrehungen sind frei einstellbar.

Die Dosierung ist mit einer „Querschnecke“ ausgerüstet, die das Produkt von einer Produktzuführung oder einem Vorratsbehälter in den Dosiertrichter fördert und somit die Abfüllung von Produktschwankungen im Vorratsbereich entkoppelt. Durch ein Niveaumeldesystem wird der Füllstand im Dosiertrichter konstant gehalten. Der Nachfüllrythmus ist einstellbar.

Technische Daten

Dosierbereich	von 0,1ml bis 100ml
Ausbringung	bis zu 120 Dosierungen/min
Elektr. Anschlusswert	ca. 0,37 KW
Netzanschluss standard	400V/3/N/PE/50Hz
Schutzart	IP 54
Gewicht	ca. 45 kg
Farbe standard	Edelstahl - Alu

Technische Details

- ◆ Im Baukastensystem aufgebaut
- ◆ Kompakte, robuste, langlebige Konstruktion
- ◆ Für Schnecken von Ø8 bis max. Ø30 mm.
- ◆ Alle mit dem Produkt in Berührung kommenden Teile sind aus Edelstahl - oder anderem zugelassenem Werkstoff.
- ◆ Stufenloser Servo-Antrieb der Schnecke
- ◆ Separater Rührwerksantrieb
Rechts- bzw. Linkslauf umschaltbar
- ◆ Schneller Formatwechsel
- ◆ Bedienungsfreundlich
- ◆ Wartungsarm
- ◆ Schnelle und einfache Reinigungsmöglichkeit
- ◆ Die Dosiereinheit entspricht den aktuellen CE-Richtlinien

Optionen

- ◆ Tendenzsteuerung in Kombination mit einer Waage
- ◆ Belüftungs- und Begasungseinrichtungen
- ◆ Spezialdosierschneckenätze
- ◆ verschiedene Schneckenabschlußsysteme, z.B. Wurfellerausführung für freifließende Produkte

