

# Vertikale Form-, Füll- und Verschleißmaschine

für rauchfreie Oraltabak-Portionspackungen in Filterfolie  
- eine Station -



**MERZSYSTEM**

Verpackungsmaschinen

## SBL50T

### Einsatzbereich:

- ◆ Kleine Portionspackungen in Filterfolie

### Produktbereiche: Oraltabak

- ◆ Dry tobacco"
- ◆ „Wet tobacco“
- ◆ „All White“
- ◆ „Powder“



#### „DRY TOBACCO“

Trockener Tabak  
- wird nach dem Verpacken  
gegebenenfalls angefeuchtet



#### „WET TOBACCO“

Feuchter Tabak mit hoher  
Feuchtigkeit  
- mit und ohne Nachbefeuchtung

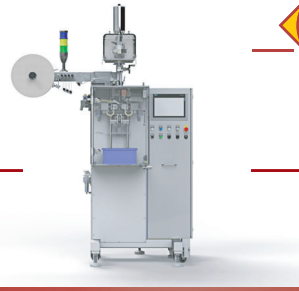


#### „All White“

Nikotinpulver

# Vertikale Form-, Füll- und Verschleißmaschine

## Typ: SBL50T



### Funktionsbeschreibung

Die Beutelmaschine SBL50T ist eine vertikal arbeitende, vollautomatische Form-, Füll- und Verschleißmaschine zur Herstellung von Kleinschlauchbeutelpackungen. Die Maschine verarbeitet flexible Vlies- oder Papierfolien von der Flachfolienrolle. In einer Folge von Einzeloperationen wird die Flachfolie von der Rolle abgezogen, während des vertikalen Transportes zu einem Schlauch geformt und längsgeschweißt, gefüllt, quergeschweißt und vom Strang abgetrennt.

Die Beutelmaschine SBL50T ist eine 1-bahnige Maschine.

### Technische Daten

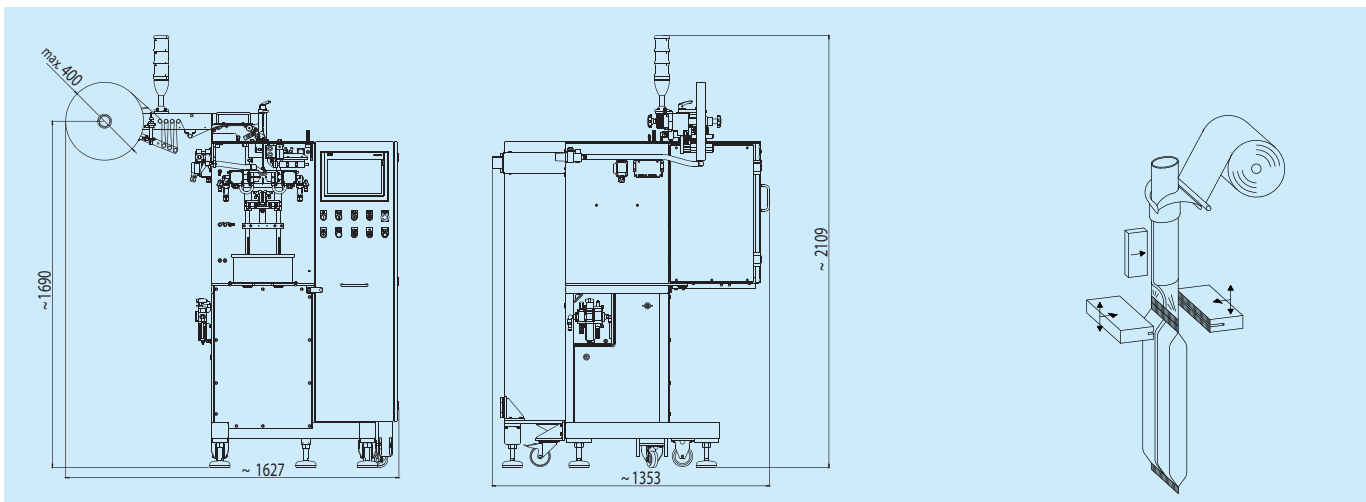
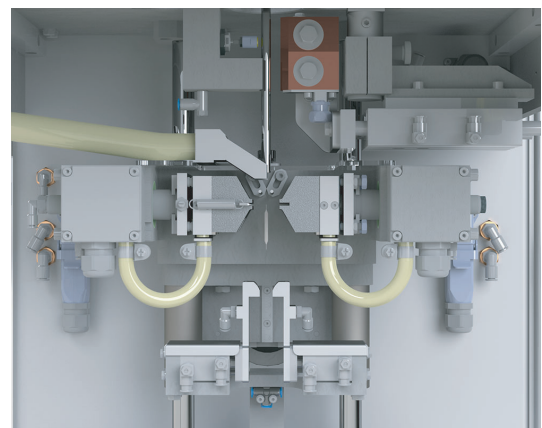
Beutelbreite Standard	12 / 14 / 18 mm
Beutellänge	20 - 50 mm
Füllvolumen pro Beutel	0,2-1,2 g einstellbar
Leistung Takte/min	0 - 120
Ausbringung Beutel/min	bis 120
Anzahl Bahnen	1
Folien - Rollendurchmesser	max. 400 mm
Folien - Kerndurchmesser	70/76 mm
Siegelkraft	bis 1000 N
Luftanschluss	6 bar
Elektr. Anschlusswert	ca. 3 KW
Netzanschluss standard	400V/3/N/PE/50Hz
Schutzart	IP 54
Gewicht	ca. 500 kg
Farbe standard	Edelstahl - Alu
Verarbeitbare Folien	Nonwoven, Papierfolien, Spezialfolien

### Technische Details

- ◆ Maschine in Edelstahl und Aluminium
- ◆ Stufenlos regelbarer Servoantrieb mit pneumatischem, parallelem Siegelantrieb
- ◆ Siegeltemperatur links/rechts und längs getrennt regelbar
- ◆ Elektrischer Beutelzähler, rückstellbar
- ◆ Siemens SPS
- ◆ Folienüberwachung (Ende oder Riss)

### Optionen

- ◆ Siegeldrucküberwachung
- ◆ Beutelzähl- oder Umsteuerklappe
- ◆ Abtransportband
- ◆ Staubabsaugung
- ◆ Allen Bradley Steuerung
- ◆ Trafo für Sonderspannungen
- ◆ Dosenabfüllung
- ◆ Dosenverschleißer



Since 1971  Made in Germany