

MTD324



Pharma



Chemie



Foto evtl. abweichend von der Standard-Version



Produktbereiche:

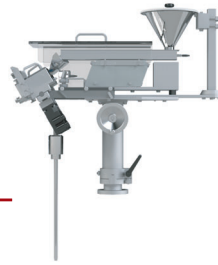
kleine gleichförmige Tabletten

aus den Bereichen Pharmazie und Chemie

Frei einstellbare Anzahl pro Dosierung - bis zu 3500 Tabletten pro Minute
- abhängig von Produkt und Menge pro Dosierung!

Mikrotabletten-Dosierung

Typ: MTD324



Funktionsbeschreibung:

Die Tabletten werden von einem Trichter über eine Vibrationsrinne der Dosierung zugeführt.

Die Dosiereinheit besteht aus 2 Dosierscheiben, welche gleichzeitig in das Füllrohr der Verpackungsmaschine dosieren.

Beim Durchfallen der Tabletten werden diese von zwei voneinander unabhängigen Zählwerken gezählt.

Das zweite Zählwerk dient zur Kontrolle des ersten.

Kurz vor Erreichen der gewählten Anzahl von Tabletten werden beide Scheiben verlangsamt und dosieren direkt mit verminderter Geschwindigkeit, bis die genaue Anzahl von Tabletten erreicht ist.

Die gezählten Tabletten werden auf einen geschlossenen Schieber dosiert und nach Erreichen der eingestellten Stückzahl werden die Tabletten durch Öffnen des Schiebers in den Stick abgeworfen.

Ab jetzt kann die Beutelmaschine unabhängig von der Dosierung den nächsten Takt machen.

Nach dem Schließen des Schiebers beginnt der Takt von vorne.

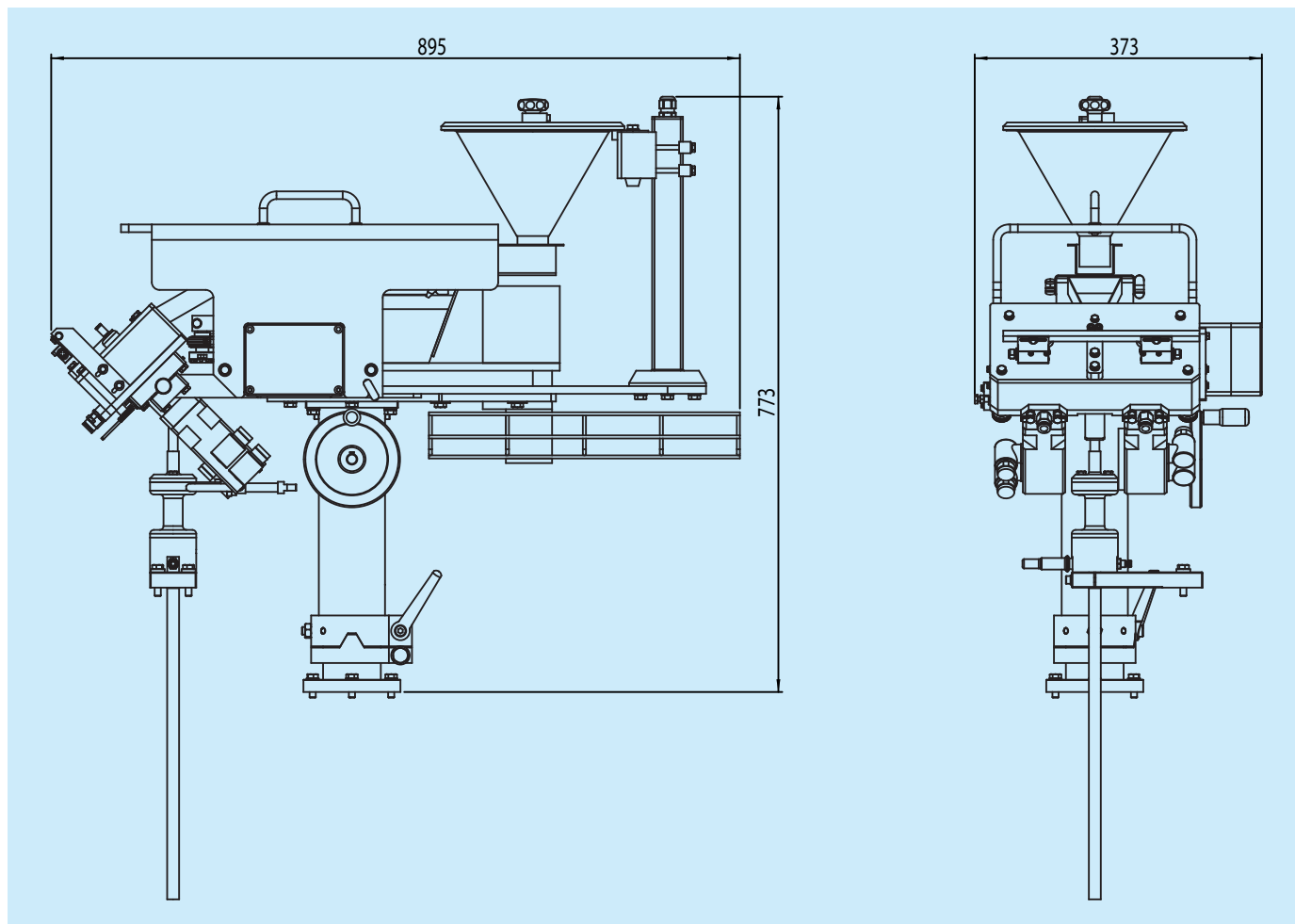
Technische Daten:

Bahnen	1-bahnig
Ausbringung	bis zu 3500 Tabletten/min*
Farbe standard	Edelstahl-Alu

* abhängig von Produkt und Menge pro Dosierung

Technische Details:

- ◆ Aufbau direkt auf SB 51-1, SB 51-2 und SBL50
- ◆ Kompakte, robuste, langlebige Konstruktion
- ◆ Alle mit dem Produkt in Berührung kommenden Teile sind aus Edelstahl oder anderem zugelassenem Werkstoff.
- ◆ Wartungsarm
- ◆ Schnelle und einfache Reinigung der Zählscheiben, da die Entnahme werkzeuglos möglich ist.
- ◆ Die Dosiereinheit entspricht den aktuellen CE-Richtlinien



Since 1971  Made in Germany