

Dosenverschließer

zum Verschließen von Kunststoffdosen
von 50-75 mm Durchmesser



MERZSYSTEM

Verpackungsmaschinen

DVS-240

- ◆ „SNUS“
- ◆ „SNUFF“
- ◆ ähnliche Produkte

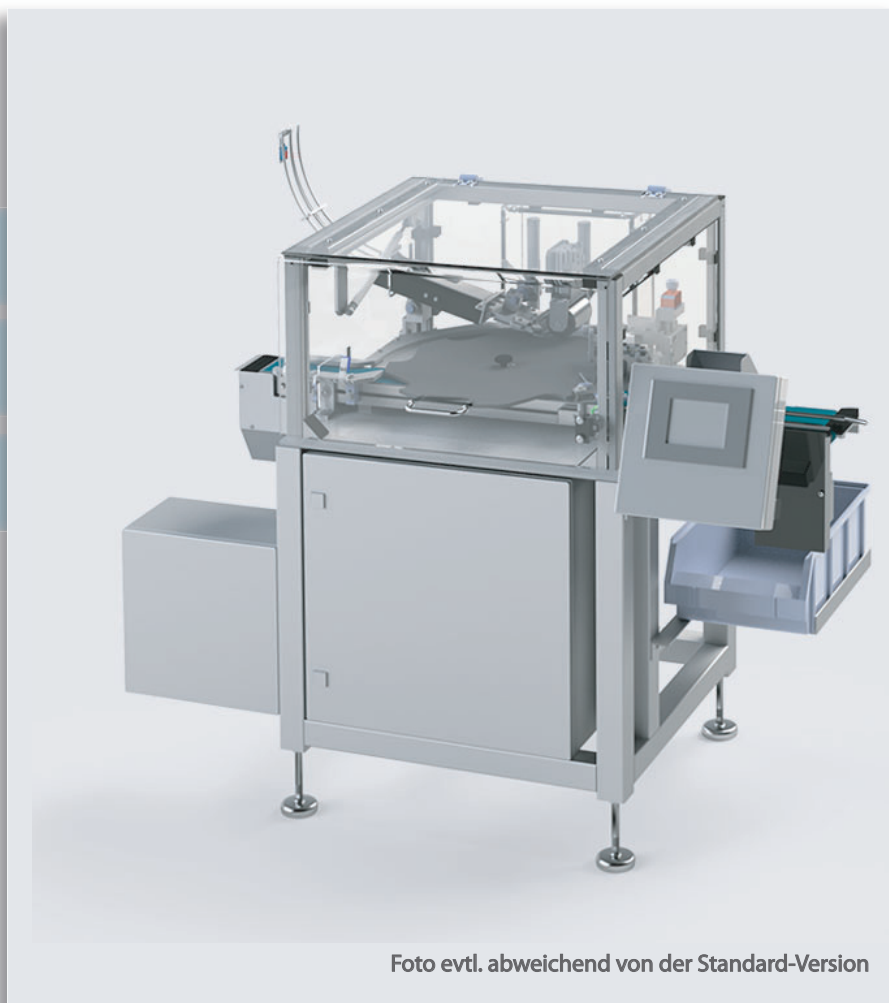


Foto evtl. abweichend von der Standard-Version



Produktbereiche:

Kunststoffdosen mit Schnappdeckel
von 50mm - 75 mm Durchmesser
aus dem Bereich Tabak (Snus, Snuff...)



Dosenverschleißer

Typ: DVS-240



Funktionsbeschreibung:

Der Dosenverschleißer ist angepasst an die Bedürfnisse der SNUS Pouch Maschinen von Merz des Typs SB 53-2/T und SB 51-1/T. Es können Kunststoff-Einschnappdeckel von ca. 50 bis 75 mm verarbeitet werden. Andere Dosen- und Deckelwerkstoffe auf Anfrage.

Technische Daten:

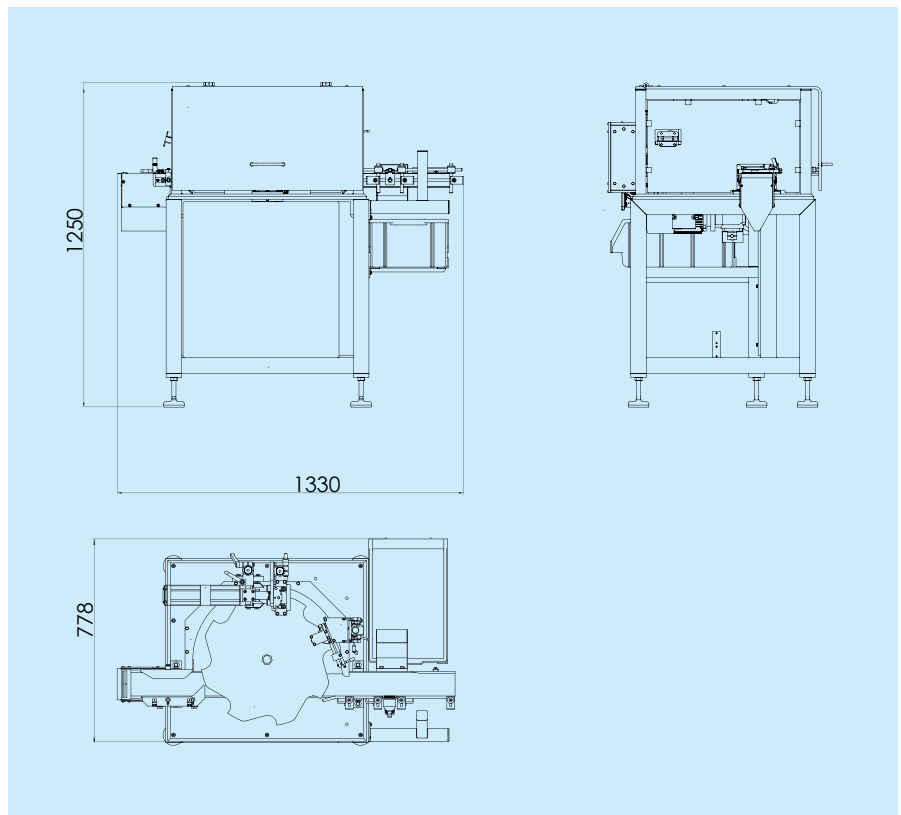
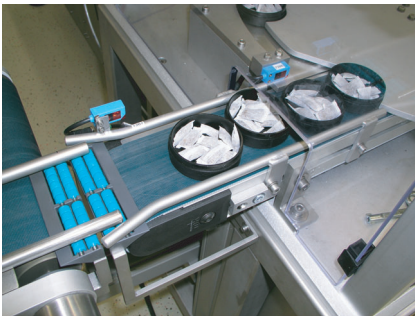
Dosendurchmesser:	von 50 mm bis 75 mm
Ausbringung:	50 Dosen/Min entsprechend der Leistung von bis zu 2 Merz Verpackungsmaschinen SB 53-2/T
Farbe Standard:	Edelstahl - Alu

Technische Details:

- ◆ Ruhiger Lauf
- ◆ Frequenz geregelter Hauptmotor
- ◆ Einlauf- Stausensoren
- ◆ Inklusive Einlaufschiene (kurz) für Deckelzufuhr mit Sensor Zufuhrkontrolle
- ◆ Eigene Siemens SPS und Display
- ◆ Grundgestell und Schaltschrank aus Edelstahl
- ◆ Inklusive Schutz aus Makrolon und Sicherheitsschalter
- ◆ Separater NOT-AUS Schalter

Optionen:

- ◆ Andere Dosen und Deckelwerkstoffe auf Anfrage



Since 1971  Made in Germany